

Série AFX - G



FONTE



GRANULES

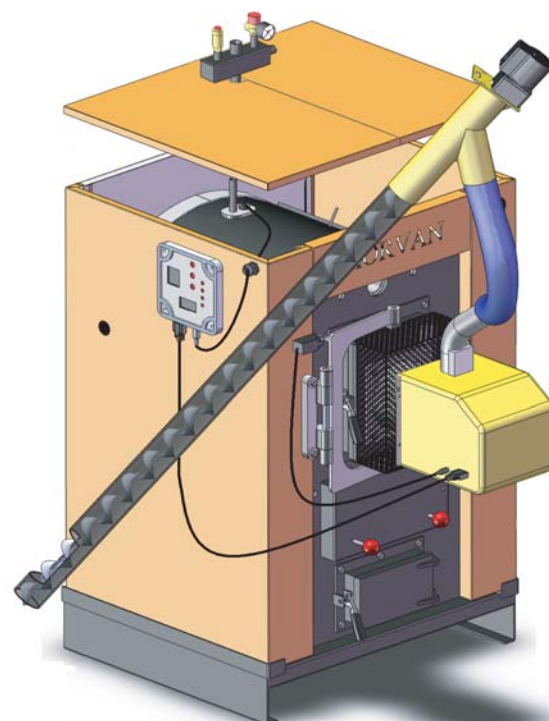


CE

La solution granulé par sécurité

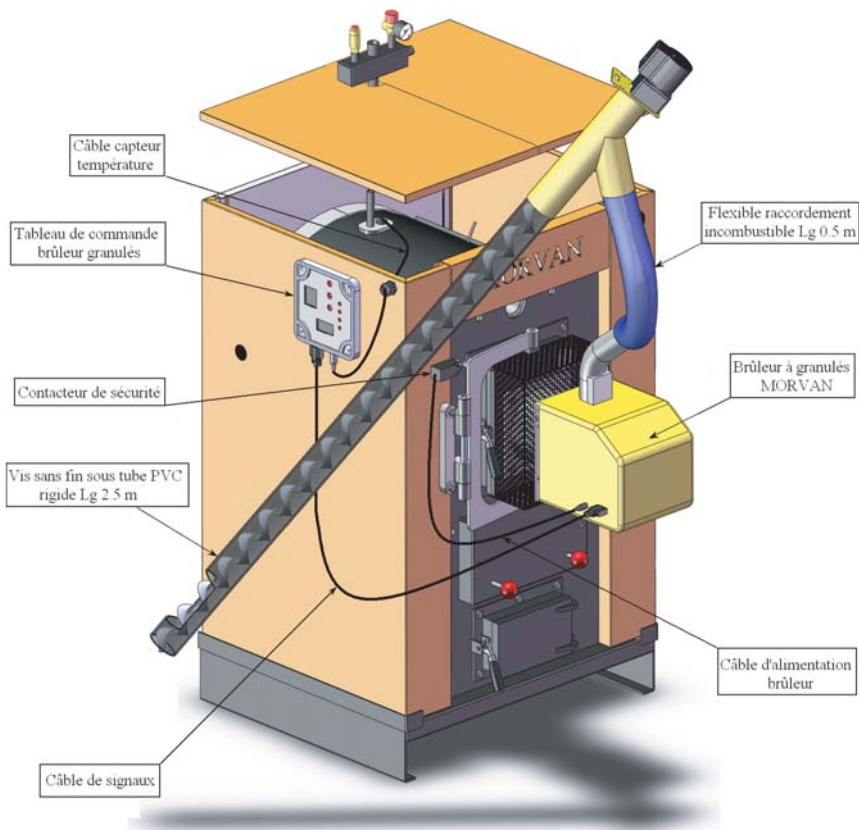
L'AFX G est une solution d'un très bon rapport qualité prix pour une chaudière granulé. Son corps de chauffe est en fonte dont la qualité de fabrication et de combustion MORVAN sont reconnues.

Affichant un rendement utile supérieur à 85%, assurant un fonctionnement totalement automatique au granulé, facile à prendre en main et de maintenance minimale, la chaudière AFX G est réellement la solution de chauffage central au granulé par sécurité.



Modèle	Puissance granulé nominale
AFX - G 6	15,5 KW
AFX - G 7	19,5 KW
AFX - G 8	25,8 KW

Les chaudières granulés



Composition de la chaudière AFX G

Bien que performante, la chaudière AFX G est de conception assez simple : il s'agit d'un brûleur granulé adapté sur un modèle de chaudière MORVAN existant et éprouvé. Le Tableau de commande intègre toutes les fonctionnalités pour un fonctionnement de confort au granulé avec allumage automatique.

La vis sans fin fournie - et dont la longueur peut être adaptée - alimente le brûleur depuis un silo de stockage.

Exemple de montage

Chaudière AFX-G avec silo de stockage granulés en acier galvanisé disponible en 3 modèles de capacités : 127 - 300 - 730 L

Le brûleur assure une gestion électronique des régimes de fonctionnement et des sécurités par un tableau de commande paramétré à l'installation de la chaudière pour garantir toutes ses fonctionnalités.



INFORMATION

- Porte Bois Bûche

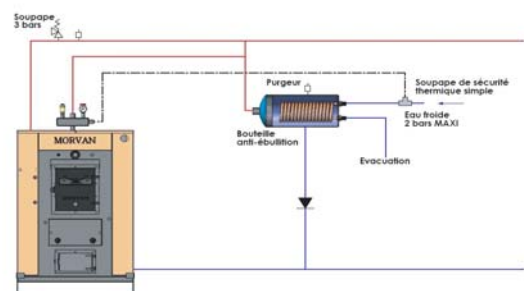


La chaudière est livrée systématiquement avec une porte bois bûche et un régulateur thermostatique. Cela permet de faire fonctionner la chaudière au bois. C'est une solution alternative astucieuse et économique notamment en cas de rupture de combustible.

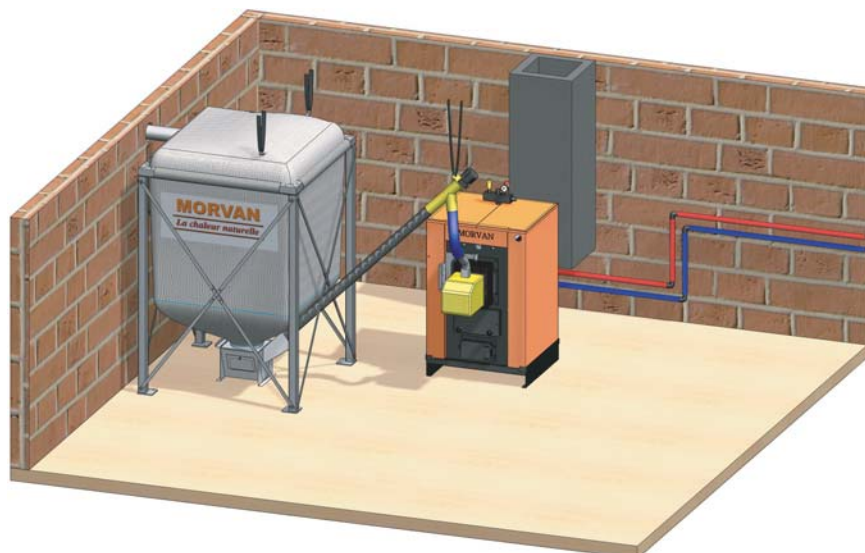
ATTENTION

- Kit bouteille anti-Ebullition

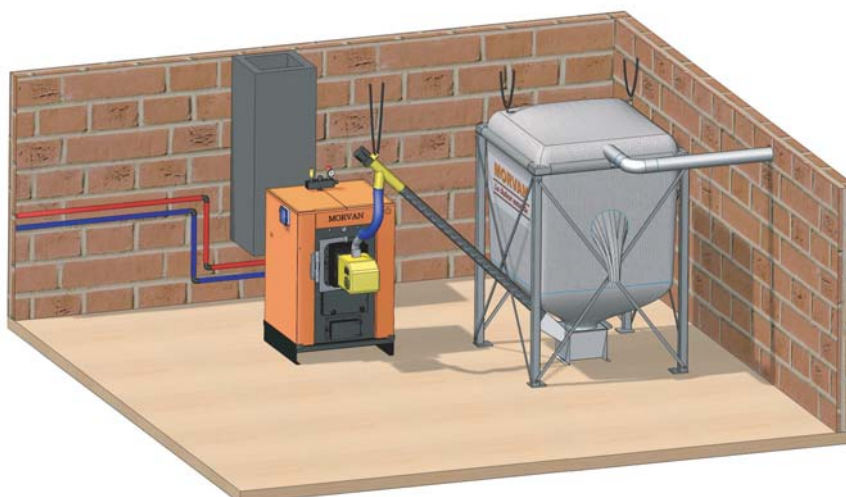
Si l'utilisateur envisage le double emploi Granulés-Bûches, il est nécessaire de prévoir le Kit Bouteille Anti-ébullition dès l'installation de la chaudière.



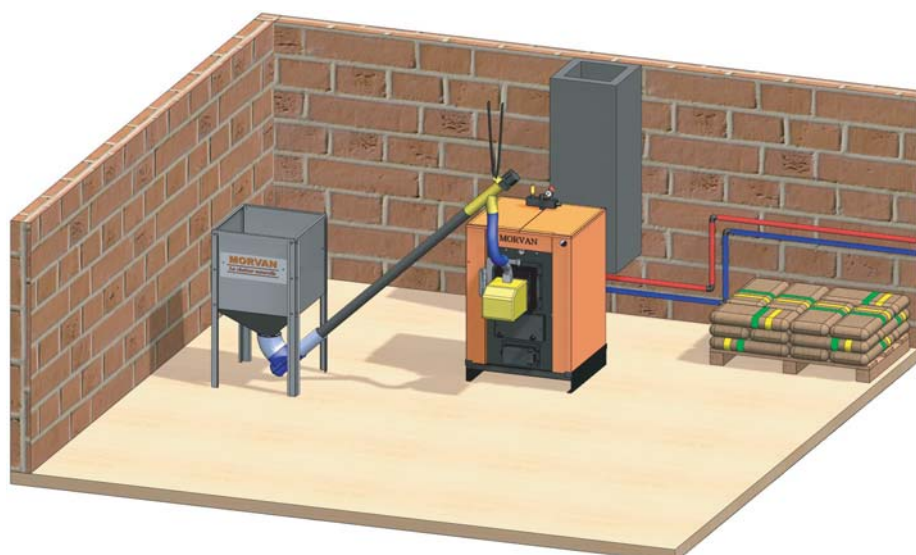
Exemples d'installation



Chaudière à granulés AFX-G + silo de stockage textile avec raccord de remplissage direct



Chaudière à granulés AFX-G + silo de stockage textile avec raccord de remplissage déporté dans le but de respecter la distance max. de 30 mètres par rapport au camion de livraison



Chaudière à granulés AFX-G + silo de stockage rigide plus adapté à la livraison du combustible par palette ou au remplissage manuel