

## Série MT



**ACIER**



**BOIS**



C'est la dernière née des chaudières **MORVAN** qui a fait l'objet de toutes nos attentions : elle est le fruit de notre volonté d'allier la haute performance, le degré d'émissions polluantes le plus faible possible pour répondre aux enjeux environnementaux immédiats et enfin la facilité d'utilisation qui doit à notre avis caractériser une chaudière à bois bûches.

Résultat : la chaudière MT affiche un rendement utile de 82.2 % et elle est conforme à la classe 3 de la norme NF EN 303.5 qui est la plus contraignante en termes d'émissions de gaz de combustion. Dans le même temps, elle dispose d'un foyer de chargement de 58cm minimum fonctionnant en flamme inversée assistée par un ventilateur de 19 watts.

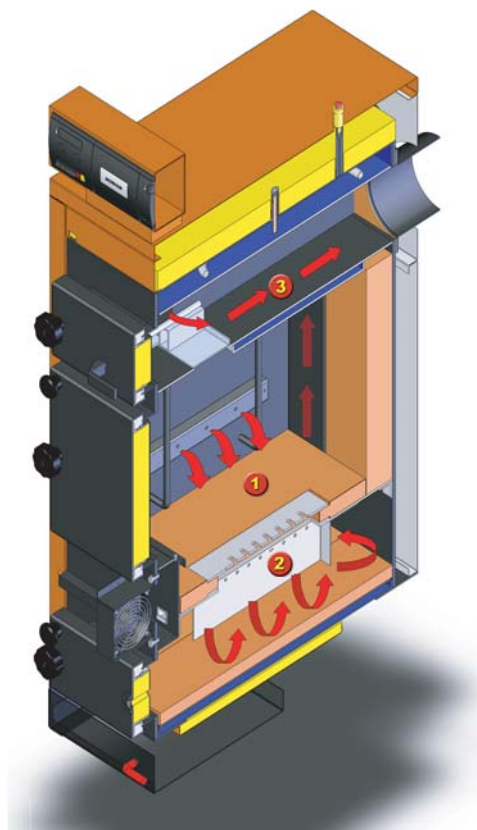
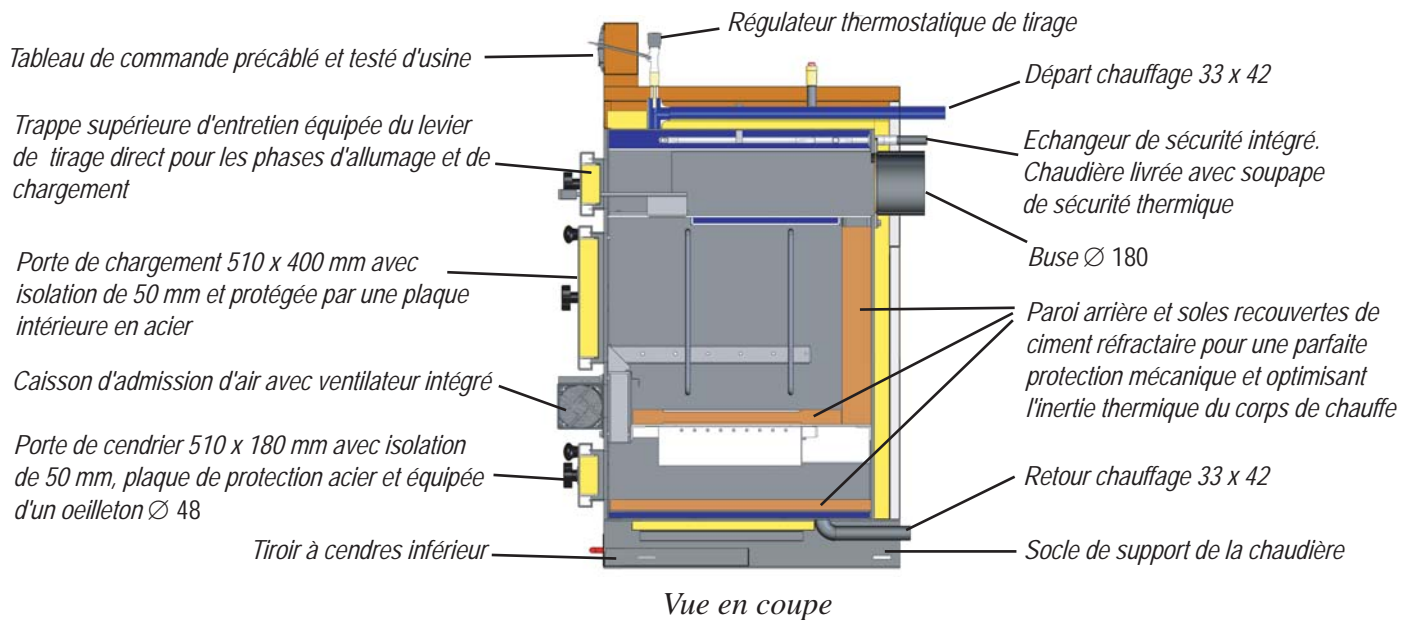
Elle fait l'objet d'un nouveau Brevet **MORVAN**.



Modèle	Référence	Puissance Bois nominale	Profondeur de foyer bois
<b>MT 20</b>	522 010	19,2 KW	58 cm
<b>MT 30</b>	522 015	25,0 KW	60 cm

# Chaudières Hautes Performances

Une construction robuste adaptée à la chaudière à bûches



## Le principe de combustion breveté à haute performance

- 1 Alimentation de l'air primaire réglée par ventilateur sur canaux latéraux dans la chambre à combustible
- 2 Combustion à haute température sur grille en acier réfractaire optimisée par injection en air secondaire
- 3 Echangeur thermique horizontal en partie supérieure. Compartiment totalement accessible pour un entretien beaucoup plus aisé que pour un échangeur tubulaire.



## Une conduite simple et fonctionnelle

Le Tableau de commande de la chaudière est monté et testé d'usine pour une fonctionnalité parfaite.

Ici aussi, tout a été pensé pour la sécurité de votre installation :

- aquastat de fonctionnement et de coupure automatique pour une température de consigne préréglée
- témoins lumineux de fonctionnement et d'arrêt intégrés au tableau

## OPTIONS

### - Porte de façade isolée

Porte couleur gris époxy isolée donnant une protection thermique supplémentaire à la chaudière. Grilles de ventilation en partie horizontale haute et basse. Dimensions : 640 L x 1160 H x 280 P



Accessibilité totale à la partie supérieure de l'échangeur pour un entretien efficace et aisé. La chambre à combustible et le foyer de combustion sont directement accessibles pour les grandes ouvertures pour le nettoyage.

