

## Silo textile Siloflex



Le silo textile est une solution de stockage du granulé très sûre. Il trouve facilement sa place, il est étanche à la poussière et à l'humidité et il se monte très rapidement. Bref le silo textile Siloflex possède tous les atouts pour un stockage de qualité.

Silo à granulés en tissu très robuste : texture en polyester renforcé électrostatique et armature en acier zingué.

Conception sans bouche de récupération d'air grâce au degré de filtration du tissu étanche à la poussière

Livraison démonté sur palette. Montage rapide et simple - facilement démontable pour être déplacé.

Fourniture complète du silo :

- avec manchon d'ouverture Diam. 300 sur silo pour remplissage à la main : exclusivité MORVAN
- avec sortie universelle en partie basse pour unité de prélèvement.
- avec unité de remplissage complète en DN100 : Tube de remplissage 522 240 + coude 30° 522 246 + 2 colliers 522 249 + raccord Guillemain et couvercle. Le débordement de l'unité de remplissage est de 42 cm par rapport à la structure métallique du silo.

### Dimensionnement et emplacement du Siloflex

Le dimensionnement d'un silo textile dépend de plusieurs variables : les déperditions du bâtiment à chauffer, le type de chaudière exclusivement granulé ou bi énergie type DFX et il devra aussi prendre en considération la quantité minimum livrable en vrac correspondant en général à environ 2 tonnes.

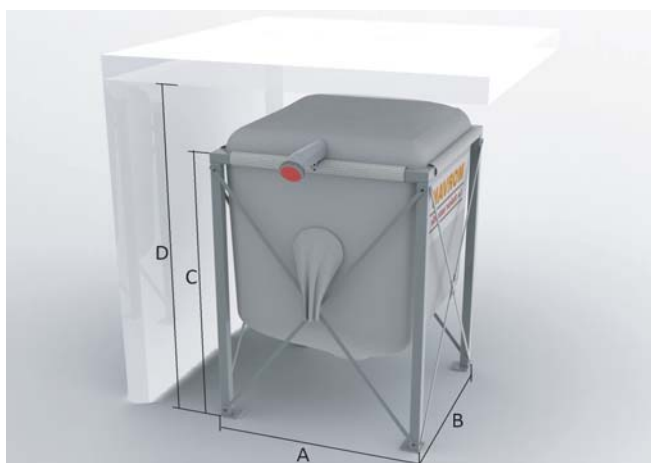
*La consommation de granulés peut être approchée à partir de l'équation suivante :  
1 KW de déperdition = 400 Kg de granulés consommés par an.*

L'emplacement du silo doit respecter les règles suivantes :

Entre le châssis du silo et les murs, un espace minimum d'environ 10 à 15 cm est nécessaire pour garantir la ventilation et éviter un dommage mécanique.

Sur le côté du silo où est fixé le tuyau de remplissage, la distance au mur doit être de 50 cm minimum pour garantir un montage et un accès facile à la buse de remplissage

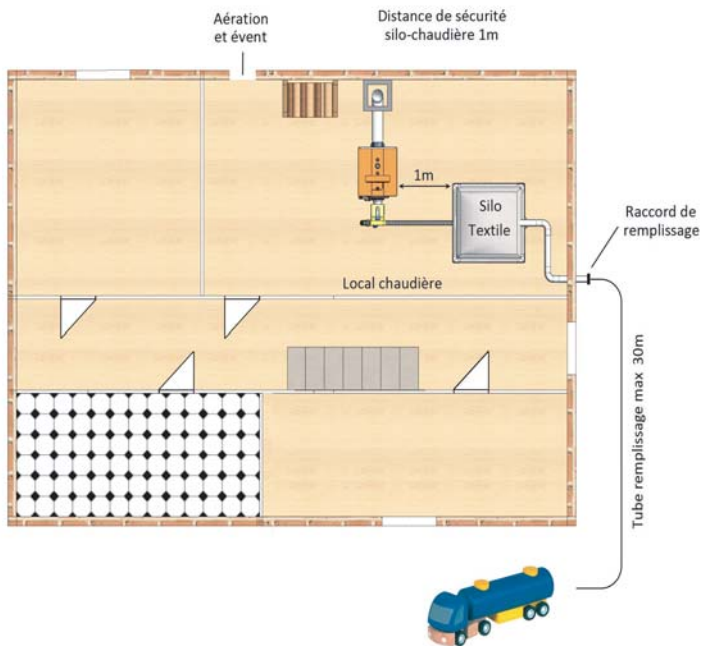
Enfin, un espace minimum de 20cm est requis entre le bord supérieur du châssis et le plafond (côte D-C = 20cm) pour l'installation du tuyau de remplissage et la suspension des anneaux positionnés sur le couvercle du silo.



# Stockage de granulés

## Siloflex - Côtes d'encombrement

Désignation	Réf.	Longueur A - mm	Largeur B - mm	Hauteur C - mm	Hauteur - pièce m	Volume m3	Tonnage T
Siloflex 131318	522 193	1300	1300	1800	2,00	1,7 - 2,0	1,1 - 1,3
Siloflex 161618	522 194	1600	1600	1800	2,00	2,4 - 2,9	1,6 - 1,9
Siloflex 191919	522 195	1900	1900	1900	2,10	3,5 - 4,1	2,3 - 2,7
Siloflex 222219	522 196	2200	2200	1900	2,10	4,4 - 5,2	2,9 - 3,4



## Implantation du local chaudière

Le remplissage du granulé dans le silo s'effectue par air soufflé depuis le camion livreur. Il est donc nécessaire de prévoir une section d'ouverture de 200 cm<sup>2</sup> minimum pour l'évacuation d'air.

Le silo Siloflex présentant les caractéristiques d'étanchéité nécessaires, il n'est pas équipé d'une bouche d'aspiration.

Néanmoins, si le local ne peut disposer d'une aération, l'équipement d'une bouche d'aspiration sur le silo est obligatoire.

La distance de sécurité minimum entre la chaudière et le châssis extérieur du silo est d'un mètre.

Etant donné la longueur maximale des tuyaux de remplissage dont sont équipés les camions souffleurs, il est important de respecter la distance max. de 30 mètres entre le raccord de remplissage et le point de stationnement du camion. A l'aide des accessoires Siloflex, il est possible de positionner le raccord de remplissage au plus près du camion de livraison.

## Siloflex - Accessoires

	Réf.	Désignation
	522 240	Tube de remplissage DN100 avec équerre de fixation
	522 241	Tube droit DN 100 - Lg 200 mm
	522 242	Tube droit DN 100 - Lg 500 mm
	522 243	Tube droit DN 100 - Lg 1000 mm
	522 244	Coude DN 100 - 90°
	522 245	Coude DN 100 - 45°
	522 246	Coude DN 100 - 30°
	522 247	Support mural pour tube
	522 248	Support de plafond pour tube

	Réf.	Désignation
	522 249	Collier de serrage
	522 250	Unité de prélèvement pour vis rigide. Inclinaison réglable 30 à 45°
	522 251	Unité de prélèvement droite pour vis souple. Diamètre de sortie 90
		<b>Les unités de prélèvement MORVAN sont équipées d'une trappe de visite démontable et d'une glissière de sécurité.</b>

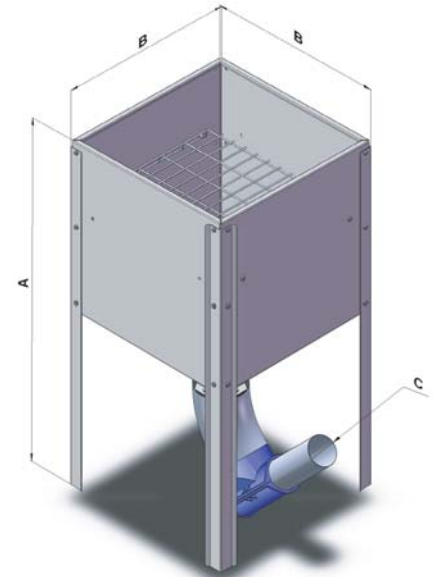
# Stockage de granulés

## Silo rigide MORVAN



Le silo rigide est d'une capacité moins importante : de 150 à 450 Kg en moyenne. Il nécessite donc un remplissage à la main ou il constitue une réserve tampon à côté de la chaudière. Il est idéal pour des stockages de granulés par sac et pour les chaudières multi énergies dont le granulé n'est pas le seul combustible.

*Le silo rigide MORVAN est compatible avec les vis d'alimentation rigides - Codes articles : 522 220 et 522 221*



Silo en acier galvanisé livré démonté avec grille de protection et buse à 45° orientable et de diamètre 100mm pour vis d'alimentation

MODELE	Référence	Volume (L)	A	B	ØC
Small	522 190	127	1230	430	100
Medium	522 191	300	1250	650	100
Large	522 192	730	1422	1000	100