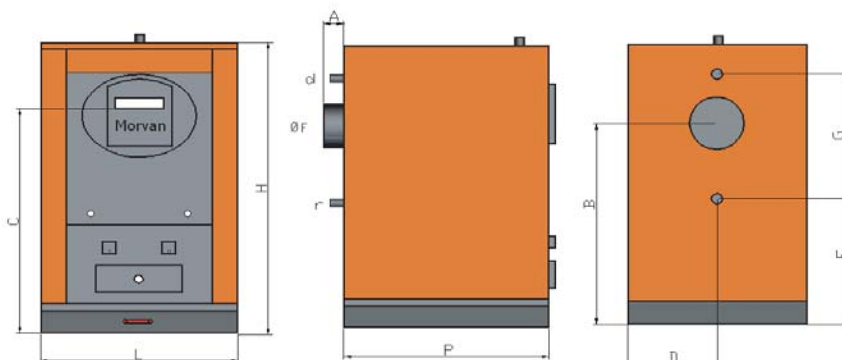


# Caractéristiques Produits

## Série AFM



Modèle	Mesure	AFM 6	AFM 7	AFM 8
Référence		522 040	522 041	522 042
L	mm	790	790	790
P	mm	575	650	745
H	mm	1200	1200	1200
Ø Fumées	mm	200	200	200
Ø d +r	mm	33 x 42 M	33 x 42 M	33 x 42 M
A	mm	65	65	65
B	mm	840	840	840
C	mm	730	730	730
D	mm	395	395	395
F	mm	490	490	490
G	mm	531	531	531



### Données techniques

Modèle	Mesure	AFM 6	AFM 7	AFM 8
Porte Bois	mm	250 x 300	250 x 300	250 x 300
Porte Accès total	Ø	450	450	450
Volume Foyer Bois	L	65	79	92
Charges Bois sec	Kg	23	28	33
Dimensions magasin	Ø x P	450 x 458	450 x 541	450 x 600
Longueur Bûches	cm	45	54	60
Puissance utile Bois	KW	14	20	25
Rendement utile	%	68	68	68
Dépression à la buse	mmCE	2,5	2,5	2,5
T° moyenne fumées	°C	320	320	320
Contenance en eau	L	23	27	31
Puissance Fuel/Gaz	KW min/max	23/52	26/55	29/58
Poids à vide	Kg	480	534	587

La fourniture de la chaudière comprend :

- le corps de la chaudière
- la jaquette calorifugée montée
- les outils de feu : raclette, goupillon
- les accessoires : thermomètre, calorstat, tiroir à cendres

### Garantie : en respect des notices

Corps de chauffe nu sans accessoires : 3 ans

Eléments électriques : 1 an

Autres composants d'usure : joints, fonderies, visserie, poignées

### Colisage

Chaudière sous carton  
montée sur socle métallique  
Accessoires dans  
le foyer



### Options

Désignation

Réf.

Porte brûleur FUEL/GAZ  
avec contacteur de sécurité

525 006

