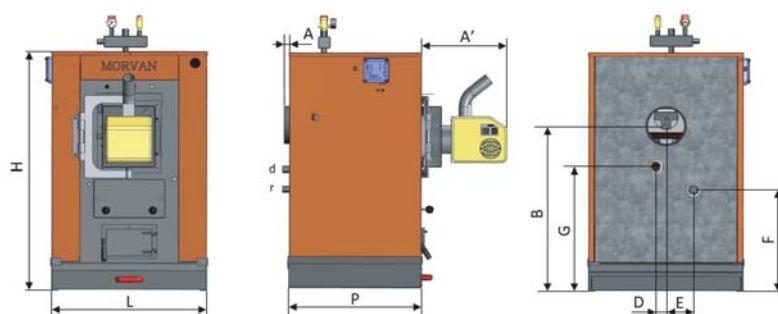


# Caractéristiques Produits

## Série AFX-G



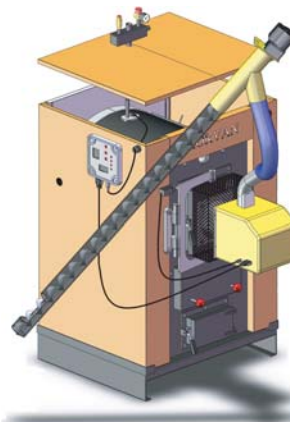
Modèle	Mesure	AFX G6	AFX G7	AFX G8
Référence		522 120	522 121	522 122
L	mm	805	805	805
P	mm	700	785	865
H	mm	1250	1250	1250
Ø Fumées	mm	200	200	200
Ø d + r	mm	33 x 42 M	33 x 42 M	33 x 42 M
A	mm	30	30	30
A'	mm	455	455	455
B	mm	865	865	865
D	mm	65	65	65
E	mm	145	145	145
F	mm	535	535	535
G	mm	655	655	655



Modèle	Mesure	AFX G6	AFX G7	AFX G8
Dépression à la buse	mmCE	1,0	1,0	1,0
Dépression maximale	mmCE	2,5	2,5	2,5
Contenance en eau	L	23	27	31
Profondeur de foyer	cm	45	54	60
Puissance utile Granulés	KW	15,5	20,6	25,8
Rendement utile	%	85,0	85,0	85,0
Classification Rendement	EN 303.5	Cl. 3	Cl. 3	Cl. 3
Classification Polluants	EN 303.5	Cl. 3	Cl. 3	Cl. 3
T° moyenne fumées	°C	154	170	188
Poids à vide	Kg	480	534	587

La fourniture de la chaudière comprend :

- le corps de la chaudière
- la jaquette calorifugée montée
- le kit brûleur granulés (porte d'adaptation, brûleur granulés, tableau de commande, vis d'alimentation)
- les outils de feu : raclette, goupillon
- les accessoires : thermomètre, tiroir à cendres, chandelier avec purgeur d'air et soupape 3 bars.



### Garantie : en respect des notices

Corps de chauffe nu sans accessoires : 6 ans

Brûleur granulés : 2 ans

Éléments électriques : 1 an

Autres composants d'usure : joints, fonderies, visserie, poignées

### Colisage

Chaudière sous gaine rétractable  
montée sur socle métallique  
Brûleur granulés + vis  
sur palette

