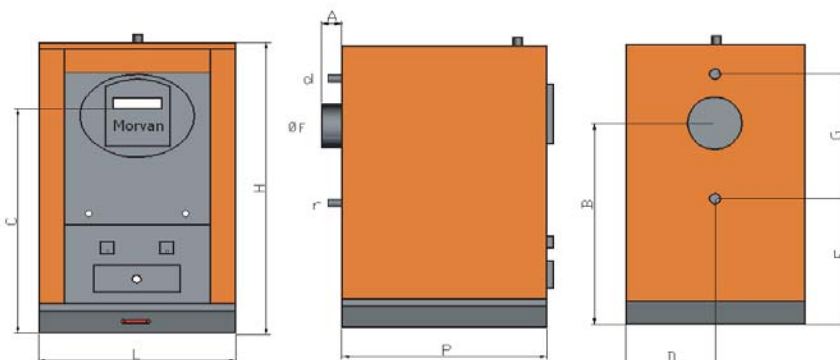


Caractéristiques Produits

Série AFX 2



Modèle	Mesure	AFX 217	AFX 219
Référence		522 001	522 002
L	mm	790	790
P	mm	850	1060
H	mm	1300	1300
Ø Fumées	mm	200	200
Ø d + r	mm	33 x 42 M	33 x 42 M
A	mm	65	65
B	mm	1000	1000
C	mm	915	915
D	mm	395	395
F	mm	480	480
G	mm	710	710



Données techniques

Modèle	Mesure	AFX 217	AFX 219
Porte Bois	mm	365 x 250	365 x 250
Charge Bois sec	Kg	42	60
Volume Foyer Bois	L	126	180
Dimensions magasin	L x l x H	450 x 520 x 600	450 x 740 x 600
Longueur Bûches	cm	520/600	740/840
Puissance utile Bois	KW	32,5	43
Rendement utile	%	65	65
Dépression à la buse	mmCE	2,5	2,5
T° moyenne fumées	°C	320	320
Contenance en eau	L	36	48
Puissance Fuel/Gaz	KW min/max	34/69	44/75
Poids à vide	Kg	512	632

La fourniture de la chaudière comprend :

- le corps de la chaudière
- la jaquette calorifugée montée
- les outils de feu : raclette, goupillon
- les accessoires : thermomètre, calorstat,
- le tiroir à cendres

Garantie : en respect des notices

Corps de chauffe nu sans accessoires : 6 ans

Eléments électriques : 1 an

Autres composants d'usure : joints, fonderies, visserie, poignées

Colisage

Chaudière
sous gaine rétractable
montée sur
socle métallique



Options

Désignation	Réf.
Porte brûleur FUEL/GAZ avec contacteur de sécurité	525 005

