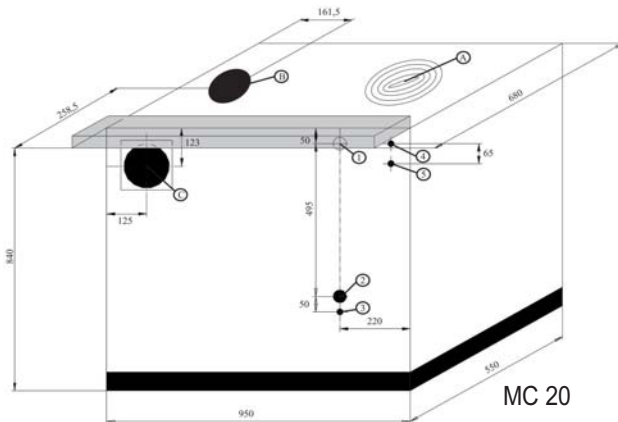


Caractéristiques Produits

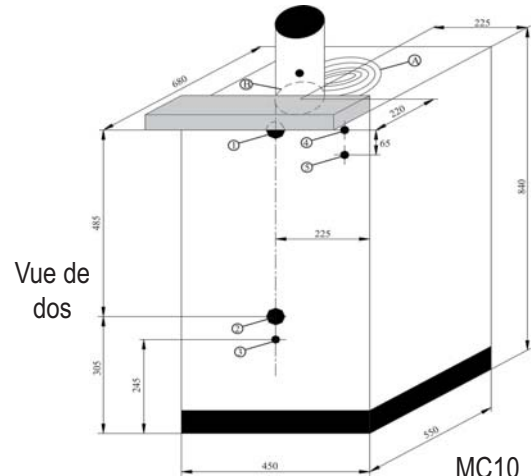
Série MC 20 et MC 10



Côtes	
ØA	240 mm
ØB	153 mm
ØC	153 mm
1	33 x 42F - Départ
2	33 x 42F - Retour
3	15 x 21F - Vidange
4	15 x 21F - Manchon soupape
5	15 x 21F - Manchon sondes



MC 20



MC10

Equipements de série MC 20 :

- Kit de recyclage
- Thermostat de régulation d'air
- Thermomètre de chauffage
- Thermomètre et Minuterie de four
- Couvercle isolé de couleur émaillée
- Régulateur Four/Chauffage
- Accessoires : Grille de cuisson, tiroir à cendres, manivelle de réglage grille, tisonnier.

Equipements de série MC 10 :

- Kit de recyclage
- Thermostat de régulation d'air
- Thermomètre de chauffage
- Minuterie de cuisson
- Accessoires : Grille de cuisson, tiroir à cendres,

Caractéristiques techniques

	Unité de Mesure	MC 10 / MC 20
Volume chaudière / cuisinière	dm3	531
Pression maxi d'utilisation	bar	2
Chambre de combustion		
Volume	dm3	62,6
Hauteur	mm	470
Largeur	mm	300
Profondeur	mm	400
Capacité en eau bouilleur	L	22
Dimensions porte frontale chargement	mm	250 x 200
Dimensions grille fonte	mm	285 x 360
Four		
MC 20		
Hauteur	mm	280
Largeur	mm	370
Profondeur	mm	420
Poids total	kg	250

Spécifications techniques en conformité avec la norme EN 12815

	MC 20	MC 10
Type de combustible	Bois Bûche	Bois Bûche
Puissance thermique nominale bouilleur KW	22,64	17,35
Puissance thermique chauffage KW	14,52	11,06
Rendement utile	76,40%	80,60%
Emissions en CO	0,29%	0,56%
Température moyenne des gaz de combustion	283 °C	283 °C
Référence couleur Terre de France	526 024	526 022
Référence couleur Blanche	526 025	526 023
Référence couleur Anthracite	526 020	526 021

Colisage

Cuisinière sous carton
+ cadre bois
montée sur palette



Garantie : en respect des notices

Corps de chauffe nu sans accessoires : 3 ans

Éléments électriques : 1 an

Autres composants d'usure : joints, fonderies, visserie, poignées