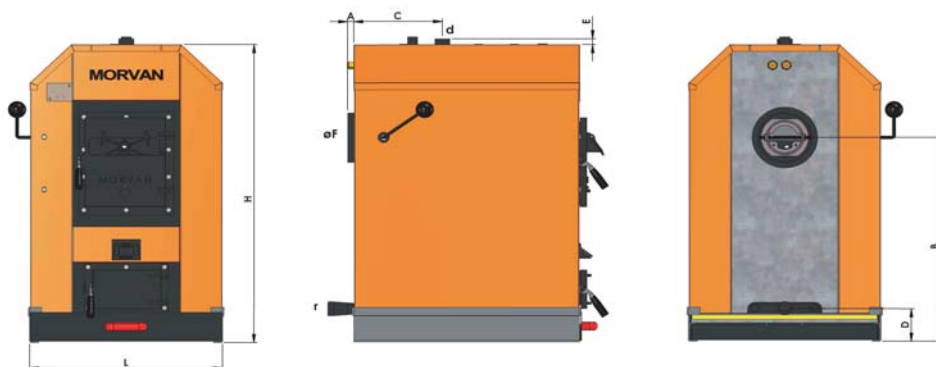


Série MH



Modèle	U. Mesure	MH 22	MH 32	MH 42	MH 42 GP
Référence		522 045	522 046	522 047	522 048
L	mm	646	678	760	760
P	mm	756	780	815	815
H	mm	1072	1144	1279	1279
Ø fumées	mm	180	200	200	200
Ø d + r		33 x 42 F	33 x 42 F	33 x 42 F	33 x 42 F
Ø d + r (ECS)		26 X 34 M	26 X 34 M	26 X 34 M	26 X 34 M
Ø serpentín AE		20 x 27 M	20 x 27 M	20 x 27 M	20 x 27 M
Ø piquage sonde		15 x 21 F	15 x 21 F	15 x 21 F	15 x 21 F
A	mm	20	93	72	72
B	mm	736	815	940	940
C	mm	297	291	292	292
D	mm	120	120	120	120
E	mm	21	21	21	21



Données techniques conformément à la norme NF EN 303.5

Modèle	Mesure	MH 22	MH 32	MH 42	MH 42 GP
Porte Bois	mm	250 x 300	250 x 300	250 x 300	310 x 350
Charge Bois sec	Kg	25	36	60	60
Volume Foyer Bois	L	72	104	179	179
Dimensions magasin	L x l x H	330 x 530 x 440	400 x 580 x 495	500 x 610 x 635	500 x 610 x 635
Longueur Bûches	cm	53	58	60	60
Puissance utile Bois	KW	19,5	25,5	32,5	32,5
Rendement utile	%	80%	80%	80%	80%
Classification Rendement	EN 303.5	Cl. 3	Cl. 3	Cl. 3	Cl. 3
Dépression à la buse	mmCE	1,5	1,5	1,5	1,5
T° moyenne fumées	°C	250	250	250	250
Contenance en eau	L	58	73	85	85
Puissance Fuel/Gaz	KW min/max	23/52	29/58	35/70	35/70
Poids à vide	Kg	280	365	425	425

La fourniture de la chaudière comprend :

- le corps de la chaudière
- la jaquette calorifugée montée
- les outils de feu : raclette, goupillon
- les accessoires : thermomètre, calorstat, tiroir à cendres
- serpentín anti-ébullition et orifice à l'arrière pour recevoir sonde de soupape de sécurité thermique

Garantie : en respect des notices

Corps de chauffe nu sans accessoires : 3 ans

Éléments électriques : 1 an

Autres composants d'usure : joints, fonderies, visserie, poignées

Colisage

Chaudière sous carton
montée sur socle métallique



Options

Désignation Réf.

Porte brûleur FUEL/GAZ
avec contacteur de sécurité 522 090

