

LA SOLUTION **BOIS**

Chaudière à bûches



CHAUDIÈRE **SX EASY**



MORVAN
Chaleur bois & biomasse

UNE LONGUEUR D'AVANCE AVEC MORVAN

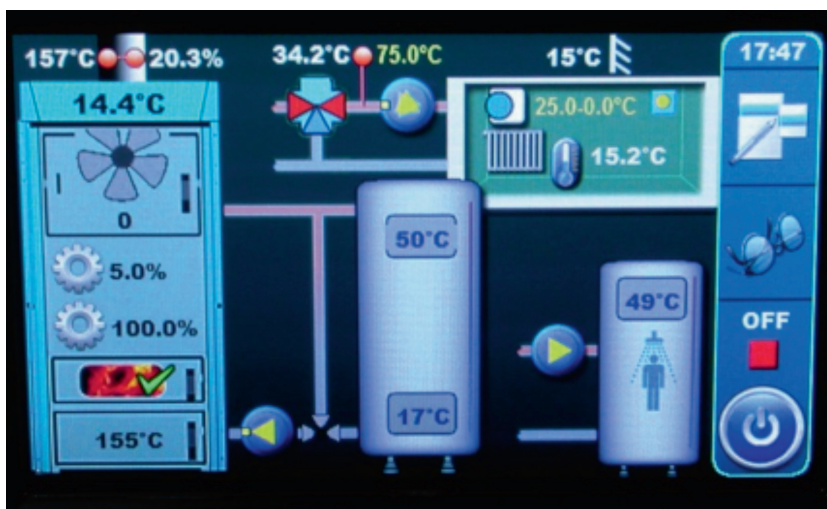
Le produit du marché qui intègre tout : combustion propre et performante avec sonde LAMBDA et ventilateur d'extraction, régulation intégrée par écran tactile affichant l'ensemble des périphériques ainsi que le fonctionnement de l'installation de chauffage, large dimensionnement du foyer, large accès de remplissage et du nettoyage, la chaudière pensée pour le chauffage au bois !

La SX EASY est la chaudière de nouvelle génération enfin abordable dans tous les sens du terme !

SIMPLICITÉ ET FACILITÉ D'UTILISATION

L'écran de contrôle TOUCH SCREEN affiche en permanence les informations principales à son utilisateur.

Un écran tactile couleur sur lequel vous pouvez visualiser le fonctionnement de votre chaudière. Il affiche le fonctionnement des circulateurs, vous donne en temps réel les températures dans la chaudière, des fumées, de l'eau de chauffage, du ballon tampon, du ballon ECS s'il est raccordé.



Une chaudière qui in

Modèle	P.U. Bois
SX EASY 25	25 Kw
SX EASY 35	34 Kw
SX EASY 45	45 Kw

UNE CONCEPTION IDEALE POUR LA BÛCHE

Le foyer de combustion est très bien dimensionné permettant de faire des belles charges de bois et acceptant des bûches jusqu'à 60 cm de longueur. Dans le même temps, le foyer est protégé par des panneaux suspendus en paroi évitant à la combustion d'être en contact direct avec l'échangeur et assurant une durée de vie plus longue au corps de chauffe.

En façade, la double porte permet d'optimiser l'isolation complète de la chaudière

La largeur générale de la chaudière SX EASY 25 ne dépasse pas 60 cm pour faciliter une mise en place facile en chaufferie



Série SX Easy



A++ 25-45 KW



+ Les + produit

● Pas de surprise avec la chaudière MORVAN SX EASY, tous les équipements sont prévus de série

- Chaudière avec ventilateur d'extraction et sonde lambda de série : le rendement est garanti
- Produit câblé et monté d'usine évitant toute erreur ou confusion de raccordement
- Profondeur de foyer de 60 cm
- Système de nettoyage par turbulateurs de série
- Régulation intégrée et commandée tableau avec écran tactile
- Programme complet pour gérer toute l'installation de chauffage : ballon tampon, recyclage, ECS, réseau chauffage
- Le sens d'ouverture de l'ensemble des portes de chargement, de nettoyage et protection est réversible

haute performance intègre tout

Longueur Bûches	Réf.
50 cm	522 025
50 cm	522 026
50 cm	522 027



Marque française depuis 1948

- Spécialiste français du bois énergie : fabricant exclusif de chaudières bois et granulés
- Proximité : fournisseur implanté en Seine-et-Marne fort d'un réseau national de technico-commerciaux
- Garantie de suivi des pièces

ZOOM SUR LA SÉRIE SX EASY

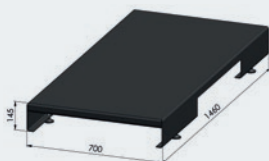
1. Départ chauffage
2. Serpentin de sécurité thermique
3. Tunnel d'aspiration des gaz
4. Régulation par écran tactile : gestion d'un circuit de chauffage, du ballon tampon et de l'EC
5. Grande porte de chargement avec système anti-refoulement des fumées
6. Extracteur de fumées
7. Buse de fumées avec sonde lambda
8. Foyer de chargement très bien dimensionné de profondeur 60 cm protégé par les parois latérales suspendues
9. Gestion air primaire et air secondaire automatiques
10. Porte d'allumage
11. Large porte de déchargement inférieur avec œilleton de vision flamme
12. Foyer de combustion HT en béton réfractaire à très haute température pour une gazéification complète
13. Accès latéral droite ou gauche pour nettoyage du bas de l'échangeur
14. Système de nettoyage de l'échangeur par poignée réversible



Vue en coupe SX Easy

● L'option gagnante

- Chaudière **livrable d'origine** sur socle métallique renforcé
- + Socle fourni avec 4 pieds réglables pour mise à niveau
 - + Ouvertures de prises frontales et latérales pour faciliter la mise en place dans la chaufferie
 - + Socle de manutention mais aussi de chaufferie pour une présentation parfaite !



Modèle	Poids Kg	Réf.
Option Socle renforcé SX EASY	48,00	526 031

LA TECHNOLOGIE À VOTRE SERVICE

Un rendement optimal

Grace au principe de gazéification régulé par le système innovant CAR (régulation automatique de combustion), la chaudière SX EASY atteint systématiquement les meilleures performances de rendement et de protection de l'environnement.

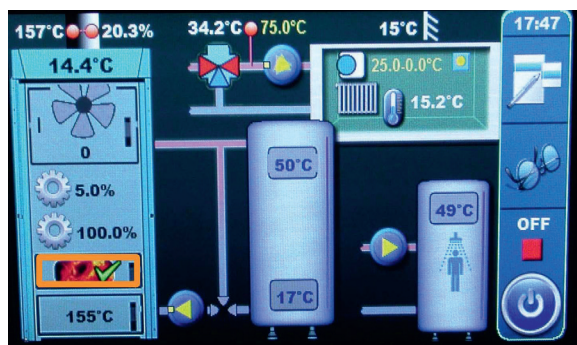
Robustesse et simplicité d'utilisation

Avec la gamme de chaudières SX EASY, MORVAN a mis tout son savoir faire afin de vous proposer un produit de référence sur le marché du chauffage au bois. De conception particulièrement robuste et dotée d'une chambre de combustion intégrant les parois de protection du foyer, la SX EASY a été étudiée afin de vous apporter confort et simplicité d'utilisation.

Système facile de nettoyage de l'échangeur par des turbulateurs actionnables simplement par le levier situé à l'arrière. Outre le caractère pratique, ce système garantit les performances dans le temps de la chaudière et permet de la préserver.



La facilité du chargement bois : « Le Tunnel d'échappement » en partie supérieure aspire automatiquement les gaz de combustion en cas de chargement. Dès que vous ouvrez la porte de chargement, l'extracteur déclenche sa vitesse supérieure aspirant les fumées en suspension dans le foyer et vous permet de faire le chargement sans aucune gêne.



La fonction feu continu : MORVAN a mis au point dans la programmation de la chaudière cette fonction pour prolonger la combustion et vous permettre de retrouver un lit de braises, même après une période prolongée de non rechargement.



Composition

- Corps de chaudière avec échangeur de sécurité intégré

- Equipements intégrés et précablés :

- Unité de contrôle à écran couleur tactile TOUCH SCREEN
- Sonde T° des fumées
- Sonde T° chambre de combustion
- Sonde T° de chaudière
- Sonde lambda
- Servomoteurs air primaire et air secondaire
- Ventilateur d'extraction à vitesse variable

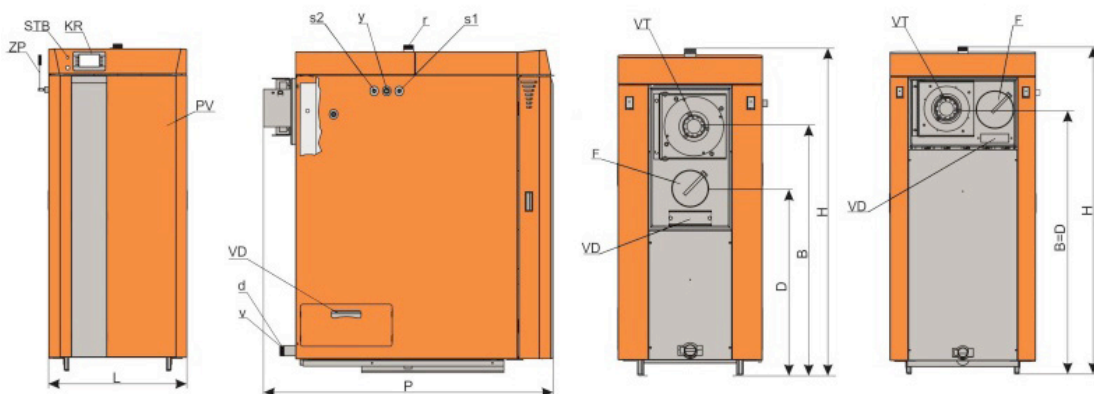
- Equipements livrés de série :

- 2x sondes Ballon Tampon
- 1x sonde T° extérieure
- 1x sonde départ chauffage sonde ECS correcteur d'ambiance
- Outils de feu: raclette, goupillon.



Garantie

- Garantie corps de chauffe : 5 ans
- Garantie de suivi des pièces de rechange à l'identique ou équivalent : 15 ans
- Composants non couverts par la garantie : joints, fonderies, visseries, poignées, pierres, et béton réfractaire.



COTES TECHNIQUES

Cote	Désignation
KR	Unité de régulation Touch Screen
STB	Thermostat de sécurité
ZP	Levier de nettoyage manuel (réversible)
VT	Ventilateur d'extraction
VD	Accès nettoyage
S1	"Entrée échangeur de sécurité Raccordement soupape thermique"
S2	Sortie échangeur de sécurité
Y	Piquage sonde soupape de sécurité thermique

Modèle	U. Mesure	SX EASY 25	SX EASY 35	SX EASY 45
Référence		522 025	522 026	522 027
L	mm	585	700	700
P	mm	1 400	1 370	1 385
H	mm	1 330	1 370	1 565
B	mm	1 015	1 045	1 270
D	mm	775	800	1 270
ø F buse	mm	150	160	180
ø d + r chauffage		1 1/2 M	1 1/2 M	1 1/2 M
ø s1 Echangeur de sécurité		3/8" M	3/8" M	3/8" M
ø s2 Echangeur de sécurité		3/8" M	3/8" M	3/8" M
ø y Piquage Sonde		1/2" F	1/2" F	1/2" F
ø v Vidange		1/2" F	1/2" F	1/2" F

DONNÉES TECHNIQUES CONFORMÉMENT À LA NORME NF EN 303.5

Modèle	U. Mesure	SX EASY 25	SX EASY 35	SX EASY 45
Porte Bois H/L	cm	28 x 33	28 x 44	28 x 44
Volume Foyer Bois	L	103	148	176
Dimensions magasin	L X I X H	280 x 600 x 615	400 x 600 x 615	400 x 600 x 735
Profondeur foyer	cm	60	60	60
Puissance utile Bois	Kw	25	34	45
Rendement utile	%	93	93	93
Classification Rendement	EN 303.5	Cl.5	Cl.5	Cl.5
Classification Polluants	EN 303.5	Cl.5	Cl.5	Cl.5
Dépression à la buse	mmCE	0,8	0,8	0,8
T° moyenne fumées	°C	140	140	140
Contenance en eau	L	115	130	150
Poids à vide	Kg	519	606	677
Valeurs Eco Design valeurs saisonnières				
Emissions CO (10% O2)	mg/Nm3	244	226	204
Emissions COV (10% O2)	mg/Nm3	8	8	8
Emissions particules (10% O2)	mg/Nm3	15	17	19
Emissions NOX (10% O2)	mg/Nm3	177	186	196
Efficacité énergétique saisonnière	%	80	81	81
Indice Efficacité énergétique		118	119	119



Siège social :
Z.I Sud - Rue des Épinettes - CS
50152 TORCY
77208 MARNE LA VALLÉE CEDEX 1
Tél. : +33(0)1 60 05 18 53
Fax : +33(0)1 60 17 58 39
info@selfclimat-morvan.com

S.A. au Capital de 315 000 €
N° SIREN 698 202 868 00023 - NAF 4674B
N° TVA FR 25 698 202 868