

CHAUDIÈRES À BOIS À TIRAGE NATUREL

L'EXIGENCE DU CHAUFFAGE DURABLE
Robustesse - Performance - Savoir-faire français 

Modèle MH - Chaudière à bois 19.5 - 32.5 kW	1-2
Modèle MP - Chaudière à bois 14.0 - 25.0 kW.....	3-4
Modèle DFX - Chaudière mixte bois + fuel 19.5 - 25.5 kW	5-6



Tarif en vigueur au 01/03/2026.

Catalogue de produits destinés au remplacement de chaudières existantes à l'identique.
Pour toute information complémentaire, consulter nos services ou le Catalogue Tarif en vigueur.

Chaudière à bois MH



Chaudière à bois uniquement destinée au remplacement de chaudières existantes identiques, commercialisée en éléments séparés.

Produit de référence de la marque historique MORVAN, la chaudière MH fonctionne selon le principe breveté de la flamme inversée à tirage naturel.

Chaudière robuste et simple de fonctionnement avec un foyer de chargement acceptant des bûches de 50 cm de longueur.

MORVAN vous assure le suivi des pièces détachées dont vous trouverez le détail ci-après.

MH 22 – Puissance utile bois : **19.5 kW**

MH 32 – Puissance utile bois : **25.5 kW**

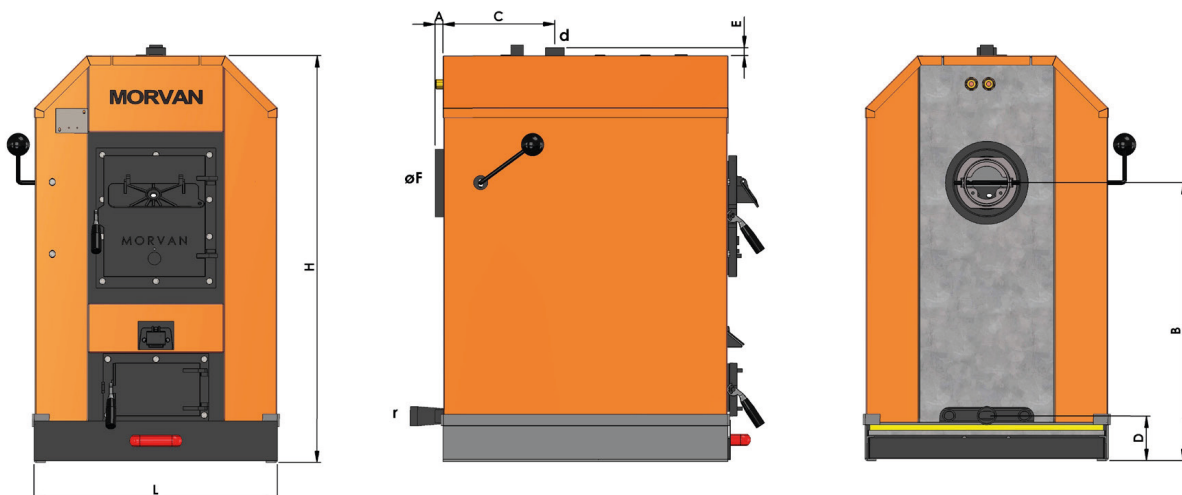
MH 42 – Puissance utile bois : **32.5 kW**

DIMENSIONS

Modèle	Mesure	MH22	MH32	MH42
Réf. Corps de chauffe		525 136	525 137	525 138
Réf. Habillage complet		525 140	525 141	525 142
L	mm	646	678	760
P	mm	756	780	815
H	mm	1072	1144	1279
Ø Fumées	mm	180	200	200
Ød+r		1" 1/4 F	1" 1/4 F	1" 1/4 F
Ø d + r (ECS)		1" M	1" M	1" M
Ø serpent AE		3/4" M	3/4" M	3/4" M
Ø piquage sonde		1/2" F	1/2" F	1/2" F
A	mm	20	93	72
B	mm	736	815	940
C	mm	297	291	292
D	mm	120	120	120
E	mm	21	21	21

DONNÉES TECHNIQUES

Modèle	Mesure	MH22	MH32	MH42
Porte Bois	mm	250 x 300	250 x 300	250 x 300
Charge Bois sec	Kg	25	36	60
Volume Foyer Bois	L	72	104	179
Dimensions magasin	LxH	330 x 530 x 440	400 x 580 x 495	500 x 610 x 635
Longueur Bûches	cm	53	58	60
Puissance utile Bois	KW	19,5	25,5	32,5
Rendement utile	%	80	80	80
Dépression à la buse	mmCE	1,5	1,5	1,5
T° moyenne fumées		250	250	250
Contenance en eau	L	58	73	85
Poids à vide	Kg	280	365	425



Le serpentin anti-ébullition équipe systématiquement la chaudière pour sécuriser son fonctionnement et faciliter l'installation

Le piquage pour la soupape de sécurité thermique est prévu

Clapet de tirage direct pour faciliter la phase d'allumage

Les trappes de ramonage latérales sont très facilement accessibles grâce au nouveau process d'habillage de la chaudière. Elles ont également été prolongées

Isolation sous sole irriguée afin de réduire le risque de point de rosée et optimiser le rendement de la chaudière

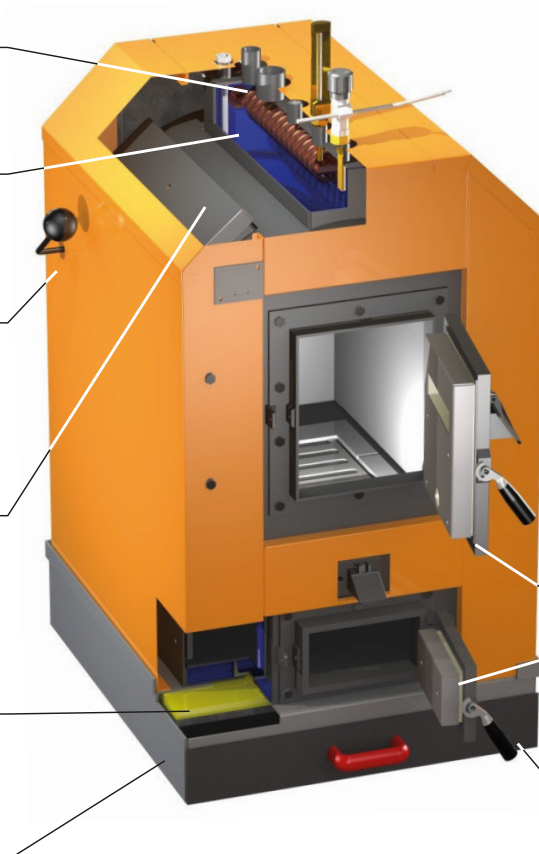
Chaudière livrée directement sur socle métallique : Facilité de mise en place

Une grille de combustion en inox – plus résistante et optimisant la combustion – équipe toutes les chaudières MH

L'isolation générale de la chaudière est renforcée permettant de réduire son rayonnement et d'augmenter son rendement général

Les portes de chargement et de cendrier sont équipées d'une isolation très performante

Tiroir à cendres inférieur amovible



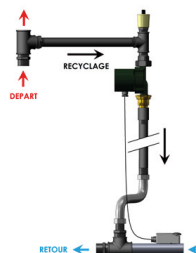
Objet	P.U. kW	Rep.	Désignation	Réf.	€
MH 22	19,5	C10	Corps de chauffe MH22 sur socle avec joints, fonderies, bols et grille de combustion	525 136	4 857,20
MH 22	19,5	J10	Ensemble de jaquettes d'habillage complet pour chaudière MH22 comprenant outils de feu et accessoires (thermomètre de chaudière, calorstat, tiroir à cendres)	525 140	534,50
MH 32	25,5	C10	Corps de chauffe MH32 sur socle avec joints, fonderies, bols et grille de combustion	525 137	5 446,80
MH 32	25,5	J10	Ensemble de jaquettes d'habillage complet pour chaudière MH32 comprenant outils de feu et accessoires (thermomètre de chaudière, calorstat, tiroir à cendres)	525 141	598,70
MH 42	32,5	C10	Corps de chauffe MH42 sur socle avec joints, fonderies, bols et grille de combustion	525 138	5 859,90
MH 42	32,5	J10	Ensemble de jaquettes d'habillage complet pour chaudière MH42 comprenant outils de feu et accessoires (thermomètre de chaudière, calorstat, tiroir à cendres)	525 142	650,80

Les équipements indispensables



FICHE TECHNIQUE
ESPACE PRO

Soupape de sécurité thermique simple



FICHE TECHNIQUE
ESPACE PRO

Kit de recyclage MH

	Poids Kg	Réf.	€
Soupape de sécurité thermique simple	1,1	522 097	133,00

	Poids Kg	Réf.	€
Kit de recyclage MH 22 - 32 - 42 / DFX 20 - 30 - 40	4,00	520 820	513,80

+Éco-part. 0,60€



Chaudière à bois MP

Chaudière à bois uniquement destinée au remplacement de chaudières existantes identiques, commercialisée en éléments séparés.

Chaudière à bois à triple parcours de fumées conforme aux exigences de la norme européenne NF.EN 303.5.

Rendement utile de l'ordre de 74%.

Foyer de combustion bien dimensionné acceptant des bûches de 50cm de longueur :

MP 15 : profondeur foyer 505 mm

MP 20 et MP 25 : profondeur de foyer 540 mm

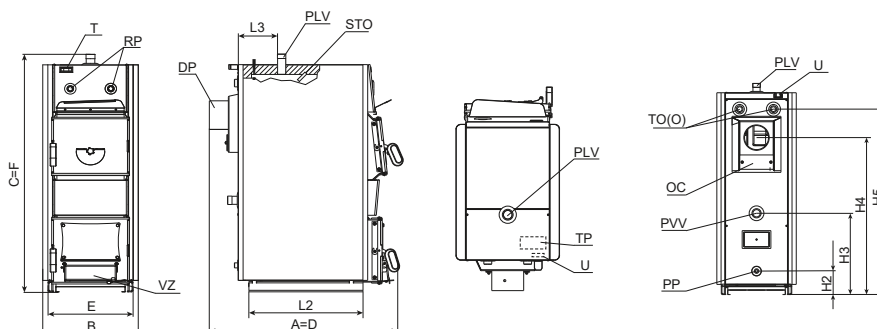
DIMENSIONS

Modèle	Mesure	MP 15	MP 20	MP 25
Réf. Corps de chauffe		522 032	522 034	522 036
Réf. Habillage complet		522 033	522 033	522 037
Dimensions avec habillage	Long. A	mm	985	1020
	larg. B	mm	470	470
	haut. F	mm	1255	1255
Dimensions corps de chauffe nu	long. A	mm	985	1020
	larg. E	mm	420	420
	haut. F	mm	1255	1255
Ø sortie fumées (DP)	mm	150	150	150
Ø départ + retour (PLV/PVV)		1"1/4 M	1"1/4 M	1"1/4 M
Ø montage changeur sécurité surchauffage (TO(O))		1" F	1" F	1" F
Ø raccordement échangeur sécurité		1/2" F	1/2" F	1/2" F
Ø sonde sécurité thermique		3/4" F	3/4" F	3/4" F
H2	mm	140	140	140
H3	mm	480	480	480
H4	mm	930	930	930
H5	mm	1095	1095	1095
L2	mm	565	565	600
L3	mm	230	230	230

DONNÉES TECHNIQUES

Modèle	Mesure	MP 15	MP 20	MP 25
Porte supérieure	mm	321 x 273	321 x 273	321 x 273
Porte inférieure	mm	321 x 321	321 x 321	321 x 321
Volume foyer bois	L	72	72	83
Dimensions magasin Larg.xProf.xHaut.	mm	321 x 506 x 450	321 x 506 x 450	321 x 541 x 450
Longueur bûches	cm	50	50	50
Puissance utile bois	Kw	14	20	25
Rendement utile	%	75	75	75
Dépression à la buse	mmCe	1,5	2	2
T° moyenne fumées	°C	190	190	190
Contenance en eau	L	59	60	64
Pression maxi. service	bar	2,5	2,5	2,5
Poids à vide	Kg	234	241	250
Nombre de carnaux	PCE	3	3	3
Débit massique fumées	g/s	15	15	18
Volume tampon préconisé*	L	600	800	1000

*Le volume tampon doit être calculé et adapté en fonction des besoins de chauffage, des besoins en ECS, du PCI du bois utilisé, du rendement de la chaudière, ainsi que du nombre de chargement journalier.



Entretien aisé du foyer de combustion et des surfaces d'échange par l'avant

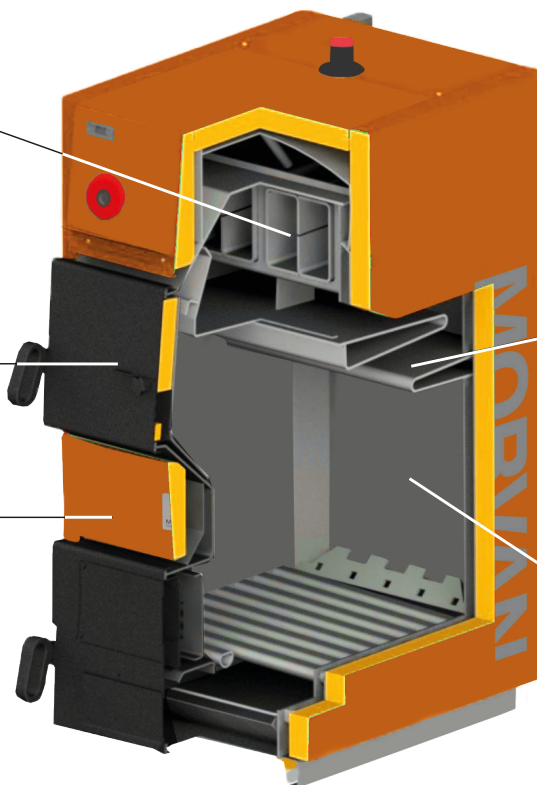
Chaudière équipée d'un serpentin de sécurité de surchauffe et livrée avec les outils de nettoyage et cendrier amovible

Porte de chargement réversible et avec isolation réfractaire haute densité

Echangeur à triple parcours de fumées

Corps de chauffe en acier qualité S235 JRG2

Volume de chargement important – volume de foyer jusqu'à 110L pour la MP 25



Objet	P.U. kW	Rep.	Désignation	Réf.	€
MP 15	14,0		Corps de chauffe MP 15 monté avec portes et joints	522 032	3 511,00
MP 15	14,0		Ensemble de jaquettes d'habillage complet pour chaudière MP 15 / MP 20 comprenant outils de nettoyage et accessoires (thermomètre de chaudière, calorstat, cendrier amovible)	522 033	479,00
MP 20	20,0		Corps de chauffe MP 20 monté avec portes et joints	522 034	3 863,00
MP 20	20,0		Ensemble de jaquettes d'habillage complet pour chaudière MP 15 / MP 20 comprenant outils de nettoyage et accessoires (thermomètre de chaudière, calorstat, cendrier amovible)	522 033	479,00
MP 25	25,0		Corps de chauffe MP 25 monté avec portes et joints	522 036	4 039,00
MP 25	25,0		Ensemble de jaquettes d'habillage complet pour chaudière MP 25 comprenant outils de nettoyage et accessoires (thermomètre de chaudière, calorstat, cendrier amovible)	522 037	551,00

Les équipements indispensables



Soupape de sécurité thermique simple



Unité de charge LTC

	Poids Kg	Réf.	€
Soupape de sécurité thermique simple	1,1	522 097	133,00

	Poids Kg	Réf.	€
Unité de charge LTC 261 Raccordement 1" 1/4 F	4,90	520 859	504,00

+Éco-part. 0,60€



Chaudière bi-énergie bois-fuel DFX

Chaudière mixte uniquement destinée au remplacement de chaudières existantes identiques, commercialisée en éléments séparés.

Chaudière bi-énergie bois-fuel à double foyer de combustion avec relayage automatique du combustible bois au fuel.

Foyer de combustion bois bûche fonctionnant en flamme inversée à haute performance et acceptant des bûches de 50 cm.

Foyer secondaire fuel complètement indépendant avec plaque brûleur universelle prémontée pour recevoir toute marque de brûleur fuel.

Tableau de commande général monté et précâblé d'usine avec prise Wieland.

DFX 20 – Puissance utile bois : 19.5 kW

DFX 30 – Puissance utile bois : 25.5 kW

DIMENSIONS

Modèle	Mesure	DFX 20 BF	DFX 30 BF
Réf. Corps de chauffe		525 270	525 271
Réf Habillage complet		525 274	525 275
L	mm	645	690
P	mm	735	790
H	mm	1 510	1 582
Ø Fumées	mm	180	200
Ø d + r		1' 1/4 F	1' 1/4 F
Ø d + r (ECS)		1'M	1'M
Ø serpentín (Y)		3/4' M	3/4' M
Ø piquage sonde		1/2' F	1/2' F
A	mm	50	95
B	mm	1 170	1 250
C	mm	270	290
D	mm	270	275
E	mm	12	12
F	mm	355	355

DONNÉES TECHNIQUES

Modèle	Mesure	DFX 20 BF	DFX 30 BF
Dépression à la buse	mmCE	1,5	1,5
Contenance en eau	L	110	140
Poids à vide	Kg	350	460
Bois Bûche			
Porte Bois	mm	250 x 300	250 x 300
Charge Bois sec	Kg	25	36
Volume Foyer Bois	L	72	104
Dimensions magasin	L x l x H	330 x 530 x 440	400 x 580 x 495
Longueur Bûches	cm	53	58
Puissance utile Bois	Kw	19,5	25,5
Rendement utile EN 303.5	%	80	80
T° moyenne fumées	°c	250	250
Fuel			
Puissance Fuel	Kw min/max	26/36	30/55
Rendement	%	91,2	91,7

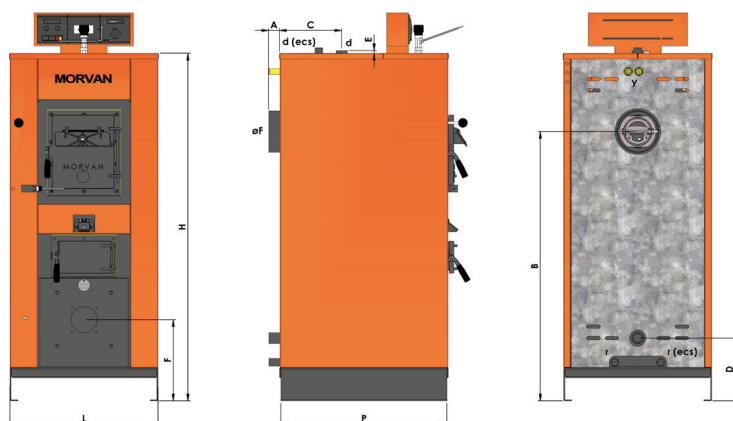
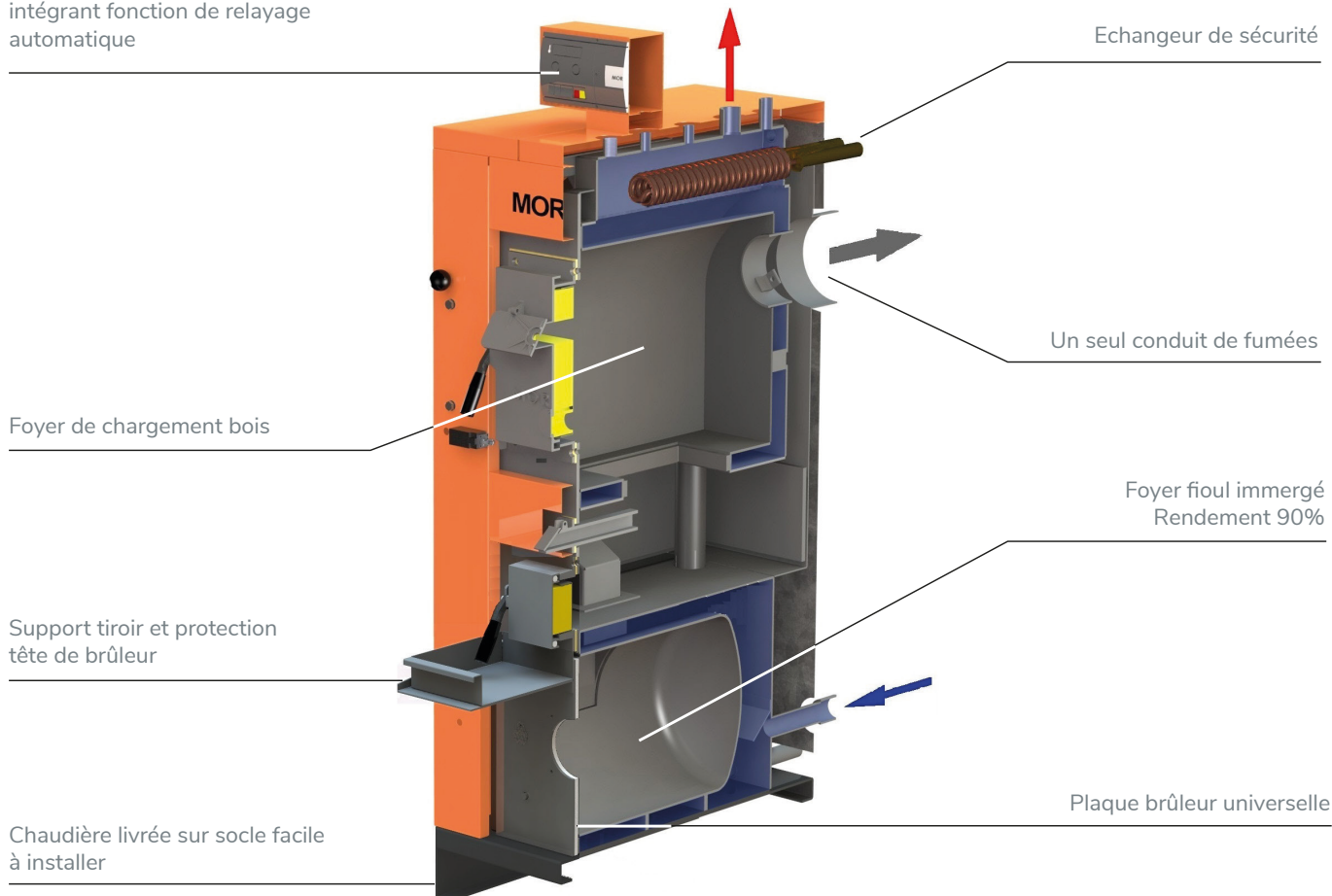


Tableau de commande
intégrant fonction de relayage
automatique



Objet	P.U. kW	Rep.	Désignation	Réf.	€
DFX 20	19,5	C10	Corps de chauffe DFX 20 sur socle avec joints, fonderies, bols et grille de combustion	525 270	sur demande
DFX 20	19,5	J11	Ensemble de jaquettes d'habillage complet pour chaudière DFX 20 comprenant outils de feu, Tableau de commande et accessoires (thermomètre de chaudière, calorstat, tiroir à cendres)	525 274	sur demande
DFX 30	25,5	C10	Corps de chauffe DFX 30 sur socle avec joints, fonderies, bols et grille de combustion	525 271	sur demande
DFX 30	25,5	J11	Ensemble de jaquettes d'habillage complet pour chaudière DFX 30 comprenant outils de feu, Tableau de commande et accessoires (thermomètre de chaudière, calorstat, tiroir à cendres)	525 275	sur demande

Les équipements indispensables



FICHE TECHNIQUE
ESPACE PRO

Soupape de sécurité
thermique simple



FICHE TECHNIQUE
ESPACE PRO

Unité de charge LTC

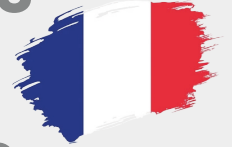
	Poids Kg	Réf.	€
Soupape de sécurité thermique simple	1,1	522 097	133,00

	Poids Kg	Réf.	€
Unité de charge LTC 261 Raccordement 1" 1/4 F	4,90	520 859	504,00

+Éco-part. 0,60€



Spécialiste français du chauffage au bois depuis plus de 70 ans...



MORVAN, marque française emblématique, se distingue depuis 1948 par son engagement exclusif dans la fabrication et la distribution d'appareils de chauffage au bois. Elle est spécialisée depuis son origine dans une offre complète de chaudières, de poêles et de cuisinières à bois.

Votre contact MORVAN



Par téléphone
à l'accueil commercial

→ [01 60 05 18 53](tel:0160051853)



Par e-mail à l'adresse

→ info@selfclimat-morvan.com



Sur notre site

→ www.chaudières-morvan.com

SelfClimat MORVAN
ZI Sud - Rue des Epinettes
77208 Marne-la-Vallée



Document non contractuel. La société Self Climat Morvan se réserve le droit de modifier sans préavis, les présentations, l'esthétique, les cotes et les caractéristiques techniques de ses produits. Les aides et subventions peuvent évoluer selon les lois en vigueur. Veuillez vous informer préalablement auprès de nos services quant à l'éligibilité des produits.